



Alpha Solar HeatBox Typ 1 & Typ 2 Datenblatt

Universelles Heizstab-Gehäuse für Warmwasser- und Pufferspeicher

Produktübersicht

Die AlphaSolar HeatBox (kurz: HeatBox) ist ein universelles Gehäuse für elektrische Heizstäbe. Sie ermöglicht die schnelle Nachrüstung von Warmwasser- und Pufferspeichern, die Nutzung von PV-Überschuss, den Sommerbetrieb ohne Kessel sowie eine komfortorientierte Schichtung im Speicher. Designed & Made in EU – in Kooperation mit europäischen Partnern.

Kernmerkmale

Varianten	Typ 1 bis 6 kW, je 6/4" IG Typ 2 bis 12 kW, je 6/4" IG IG
Anschluss	6/4" Heizkreis Wasser Betriebstemperatur bis 95 °C
Medium / Temperatur	max. 50 cm (Typ 1) max. 80 cm (Typ 2) Innenliegende
Heizstablängen	Fühleranschlüsse (1/2" IG, u. a. für Bimetall-Thermometer)
Sensorik	30 mm EPP
Isolierung	
Abmessungen	Typ 1: 552 / 147 / 197 mm Typ 2: 862 / 142 / 197 mm
Gewicht	Typ 1: 3,1 kg Typ 2: 4,4 kg
Befestigung	M8 inkl. Dübel
Betriebsdruck	6 bar

Anwendungen (für das Verkaufsgespräch)

PV-Überschuss als Wärmenutzen (Abregelungreduzieren); Sommerbetrieb ohne Kessel; Nachrüstung auch ohne passende Speicheranschlüsse; Ergänzung/Erweiterung bestehender Solarthermie; Schichtung und Temperaturzonen im Speicher zur Komfortsteigerung.

Varianten & Kennzeichnung

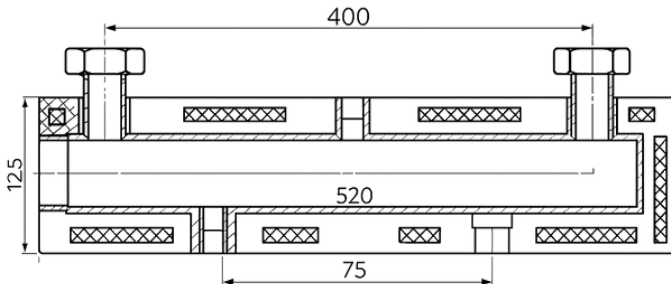
Variante	Leistung	Max. Heizstablänge	SKU	EAN	UVP Einführung	UVP regulär
HeatBox Typ 1	bis 6 kW	50 cm	ASHB520	04262537150801	119 €	139 €
HeatBox Typ 2	bis 12 kW	80 cm	ASHB832	04262537150818	139 €	159 €

Compliance & Installation

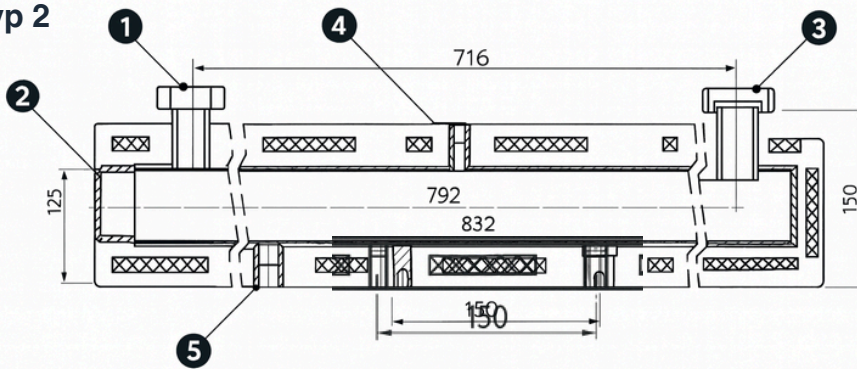
Die HeatBox enthält keine eigenenelektrischen Komponenten. Elektrische Anschluss- und Regelkomponenten sind separat. Einbau durch qualifizierte Fachbetriebe oder sachkundige Personen gemäß geltenden Vorschriften und Herstellerangaben.

Designed & Made in EU – Entwicklung und Fertigung in Kooperation mit europäischen Partnern.

Typ 1



Typ 2



VERBINDUNGEN

Für Heizstab	1	IG 6/4
Heizkreislauf Einlass	2	IG 6/4
Heizkreislauf Auslass	3	IG 6/4
Für Entlüftung	4	IG 1/2
Für Ablaufventil	5	IG 1/2

Presse- & Händlerkontakt

Reinhard Bege · AlphaSolarundEnergietechnik UG (haftungsbeschränkt) · Lilienthalstraße 27 · 85399 Hallbergmoos · Germany · E-Mail: verkauf@alpha-solar.shop · Web: www.alpha-solar.shop